

达林顿晶体管

概述

ULN2001X 是一个单片高电压、高电流的达林顿晶体管阵列集成电路。它是由3组NPN达林顿管组成的，它的高压输出特性和阴极钳位二极管可以转换感应负载。单个达林顿对的集电极电流是250mA。达林顿管并联可以承受更大的电流。此电路主要应用于继电器驱动器，字锤驱动器，灯驱动器，显示驱动器（LED气体放电），线路驱动器和逻辑驱动器。

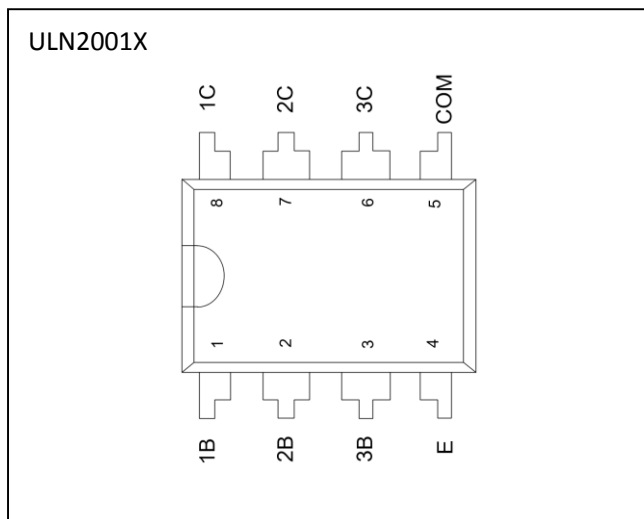
特点

- 250mA额定集电极电流（单个输出）
- 最高工作电压：50V
- 输入和各种逻辑类型兼容

应用

- 继电器驱动器
- 字锤驱动器
- 灯驱动器
- 逻辑驱动器

引脚配置



芯片型号	封装形式
ULN2001I	DIP-8
ULN2001D	SOP-8
ULN2001Q	QIPAI-8

极限参数

除非有特殊要求, $T_A=25^{\circ}\text{C}$ 。

参数	符号	参数范围	单位
集电极和发射极之间的电压	V_{CE}	50	V
输入电压	V_I	30	V
集电极电流峰值	I_C	250	mA
总的发射端电流	IOK	1500	mA
功率消耗	P_d	950 $T_{amb}=25^{\circ}\text{C}$ 495 $T_{amb}<85^{\circ}\text{C}$	mW
工作温度	Topr	-20~+85	$^{\circ}\text{C}$
贮存温度	Tstg	-65~+150	$^{\circ}\text{C}$

电特性

除非有特殊要求, $T_A=25^{\circ}\text{C}$ 。

参数	测试图	条件	最小值	典型值	最大值	单位
$V_{I(ON)}$ 输入电压	6	$V_{CE}=2\text{V}, I_C=200\text{mA}$			2.4	V
		$V_{CE}=2\text{V}, I_C=250\text{mA}$			2.7	
		$V_{CE}=2\text{V}, I_C=300\text{mA}$			3	
$V_{CE(SAT)}$ 集电极-发射极饱和电压	5	$I_I=250\mu\text{A}, I_C=100\text{mA}$		0.9	1.1	V
		$I_I=350\mu\text{A}, I_C=200\text{mA}$		1	1.3	
		$I_I=500\mu\text{A}, I_C=350\text{mA}$		1.2	1.6	
I_{CEX} 集电极切断电流	1	$V_{CE}=50\text{V}, I_I=0$			50	μA
	2	$V_{CE}=50\text{V}, I_I=0, T_{amb}=70^{\circ}\text{C}$			100	
V_F 前进钳位电压	8	$I_F=350\text{mA}$		1.7	2	V
$I_{I(OFF)}$ 关闭状态输出电流	3	$V_{CE}=50\text{V}, I_C=500\text{mA}, T_{amb}=70^{\circ}\text{C}$	50	65		μA
I_I 输入电流	4	$V_I=3.85\text{V}$		0.95	1.35	mA
I_R 反向钳位电流	7	$V_R=50\text{V}$			50	μA
		$V_R=50\text{V}, T_{amb}=70^{\circ}\text{C}$			100	
C_I 输入电容	-	$V_I=0, f=1\text{MHz}$		15	25	pF
t_{PLH} 传播延迟时间, 低电平到高电平输出	9			0.25	1	μs
t_{PHL} 传播延迟时间, 高电平到低电平输出	9			0.25	1	μs
V_{OH} 转换后高电平输出	10	$V_S=50\text{V}, I_O=300\text{mA}$	V_S-20			mV

测试电路图

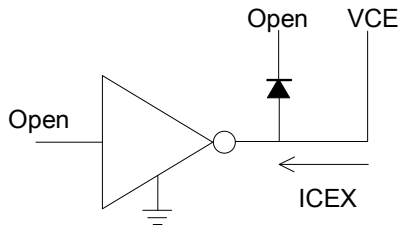


图 1 ICEX 测试电路图

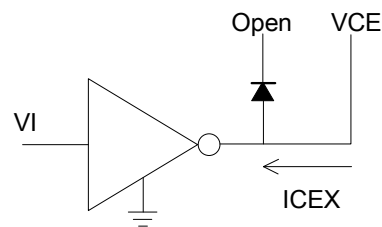


图 2 ICEX 测试电路图

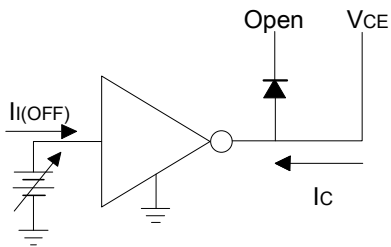


图 3 $I_{i(OFF)}$ 测试电路图

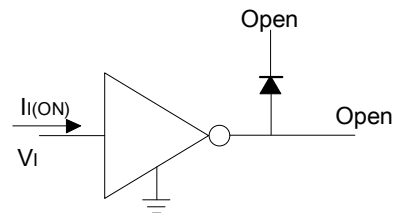
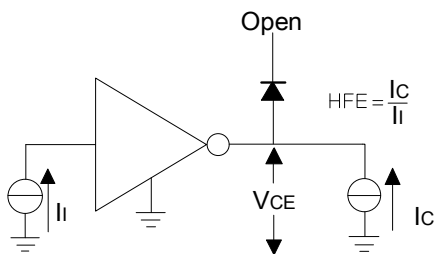


图 4 $I_{i(ON)}$ 测试图



注: I_i 是固定的测量 $V_{CE(SAT)}$, 也可测量 HFE
图 5 HFE, $V_{CE(SAT)}$ 测试电路图

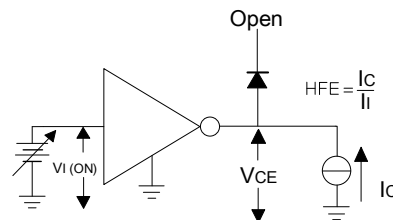


图 6 $V_{i(ON)}$ 测试电路图

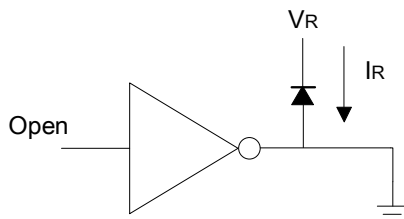


图 7 I_R 测试电路图

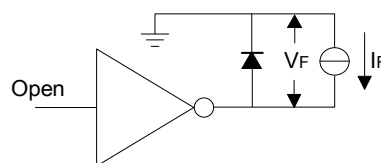


图 8 V_F 测试电路图

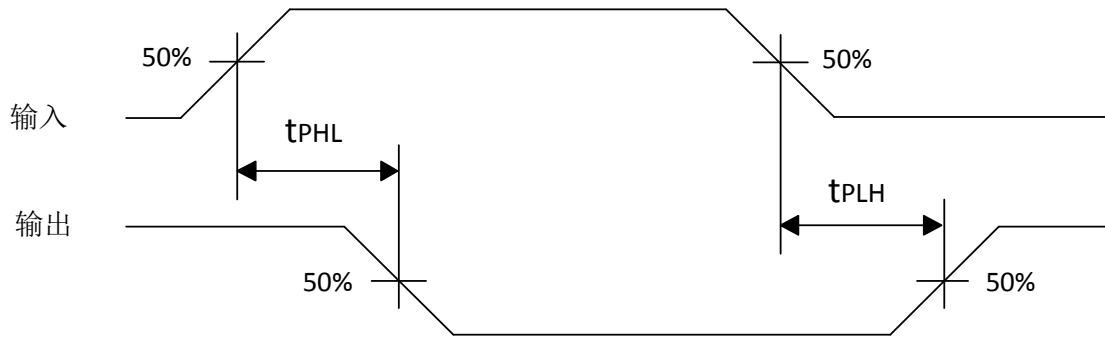
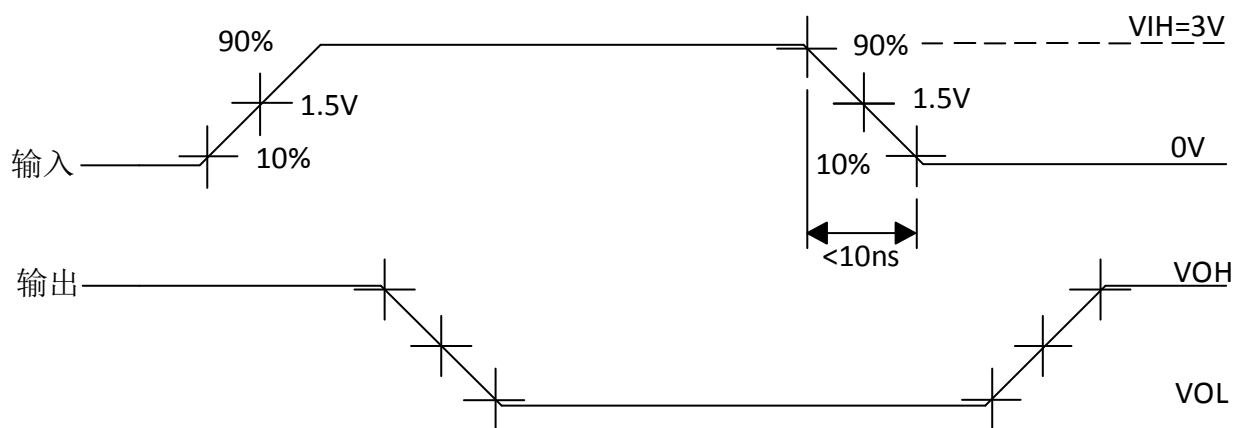
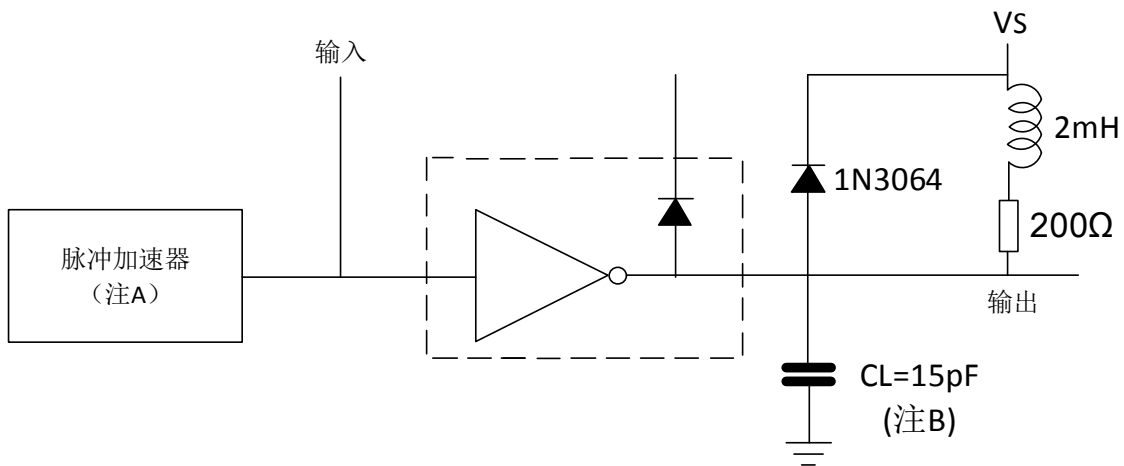


图 9 传播延迟时间波形



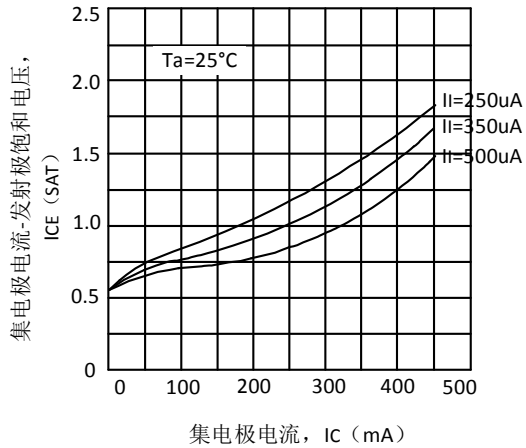
注: A.脉冲发生器有以下特征: PRR=12.5kHz,Zo=50Ω

B.CL 包括探针和模具电容

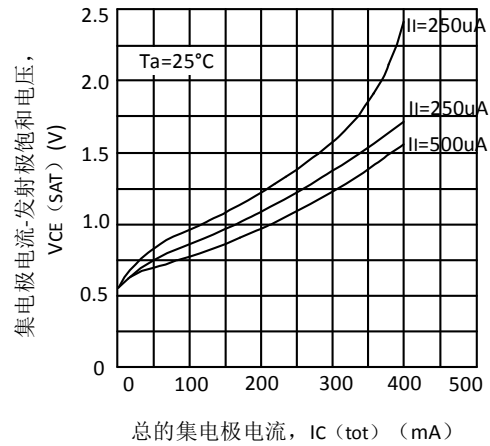
图 10 锁存测试电路图和电压波形

典型特性曲线图

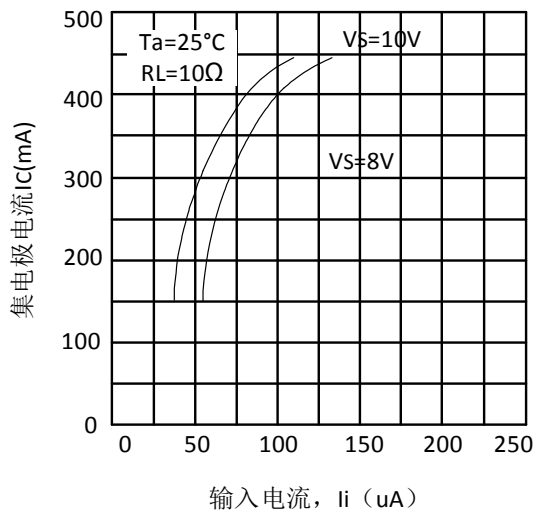
集电极电流-发射极饱和电压
VS
集电极电流



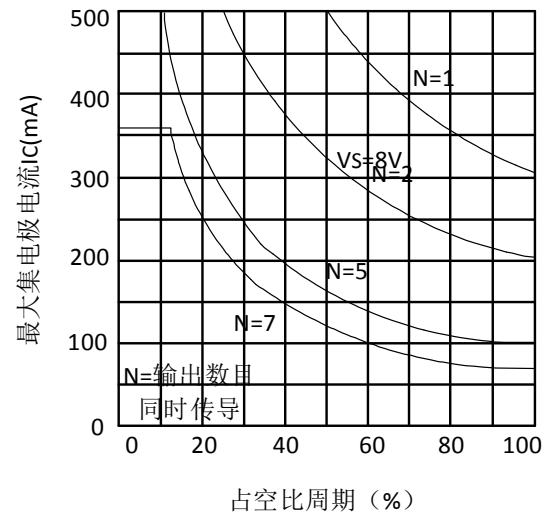
集电极电流-发射极饱和电压
VS
总集电极电流
(两个达林顿管并行)



集电极电流
VS
输入电流

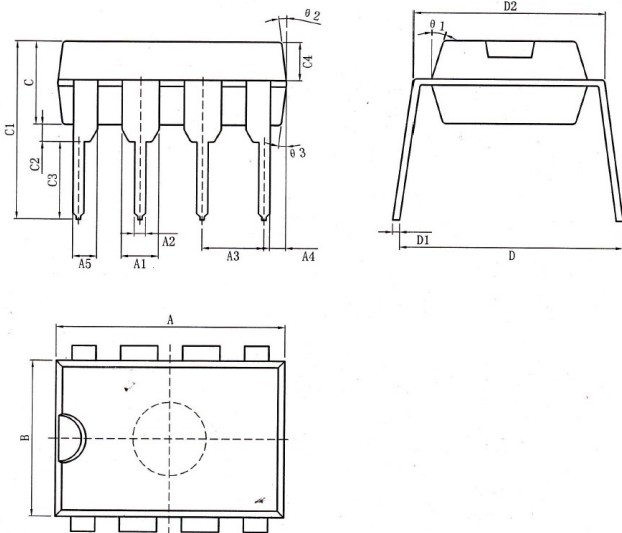


最大集电极电流
VS
占空比周期



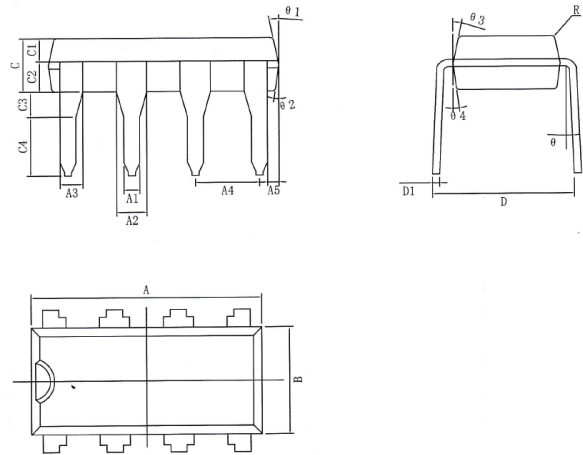
外形图

1、DIP8 封装



符号	尺寸 (mm)	
	最小	最大
A	9.00	9.20
A1	1.474	1.574
A2	0.41	0.51
A3	2.44	2.64
A4	0.51TYP	
A5	0.99TYP	
B	6.10	6.30
C	3.20	3.40
C1	7.10	7.30
C2	0.50TYP	
C3	3.20	3.40
C4	1.47	1.57
D	8.20	8.80
D1	0.244	0.264
D2	7.62	7.87
θ1	17°TYP	
θ2	10°TYP	
θ3	8°TYP	

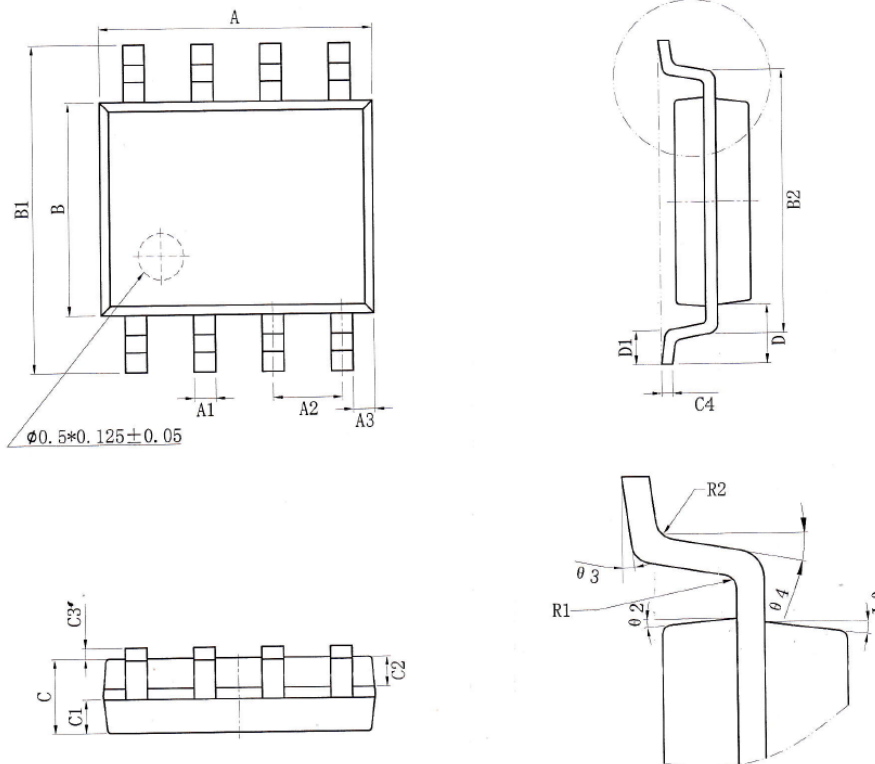
2、QIPAI8 封装



符号	尺寸 (mm)	
	最小	最大
A	6.45	6.55
A1	0.445	0.455
A2	0.845	0.855
A3	0.645	0.655
A4	1.75	1.85
A5	0.32	0.33
B	2.95	3.05
D	3.78	4.38
C	1.45	1.55
C1	0.60	0.70
C2	0.80	0.90
C3	0.65	0.75
C4	1.60	1.70
D1	0.195	0.205
θ	2.5°TYP	
θ1	12°TYP	
θ2	8°TYP	
θ3	12°TYP	
θ4	8°TYP	
R	0.1TYP	

外形图 (续上)

3、SOP8 封装



符号	尺寸 (mm)		符号	尺寸 (mm)	
	最小	最大		最小	最大
A	4.80	5.00	C4	0.203	0.233
A1	0.356	0.456	D	1.05TYP	
A2	1.27TYP		D1	0.40	0.80
A3	0.345TYP		D2	0.20TYP	
B	3.80	4.00	R1	0.20TYP	
B1	5.80	6.20	R2	0.20TYP	
B2	5.00TYP		$\theta 1$	17°TYP	
C	1.30	1.60	$\theta 2$	13°TYP	
C1	0.55	0.65	$\theta 3$	0°~8°	
C2	0.55	0.65	$\theta 4$	4°~12°	
C3	0.05	0.20			